

EFFIZIENZ IST ERFOLG



Kompetenzstelle Energieeffizienz
Südlicher Oberrhein

ZUKUNFTSCHANCE ENERGIEEFFIZIENZ

SCHNELL UND EFFEKTIV ENERGIE SPAREN
IMPULSVORTRAG

14. OKTOBER 2022

KEFF SÜDLICHER OBERRHEIN _ 14. OKTOBER 2022

GEFÖRTERT DURCH

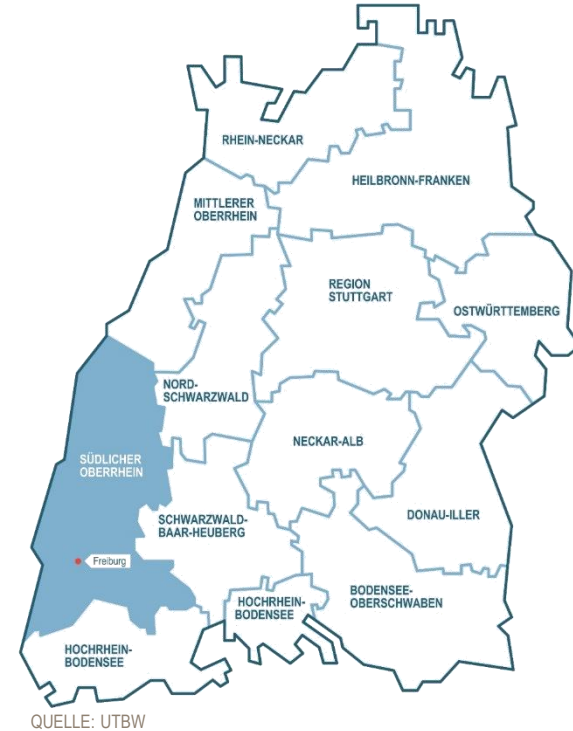


KOMPETENZSTELLE ENERGIEEFFIZIENZ

INITIATIVE DES LANDES BADEN-WÜRTTEMBERG

- Erster Ansprechpartner für baden-württembergische Unternehmen zum Thema Energieeffizienz
- Kostenfreie, neutrale und unverbindliche Dienstleistung
- über 700 KEFF Checks in 6 Jahren allein in der Region S. Oberrhein

Im Web unter: keff-so.de oder keff-bw.de



SCHNELL UND EFFEKTIV ENERGIE SPAREN

ZU BEACHTEN:

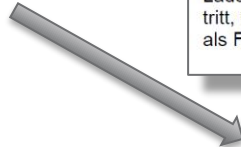
Verordnung zur Sicherung der Energieversorgung über kurzfristig wirksame
Maßnahmen

→ **Kurzfristenergieversorgungssicherungsmaßnahmenverordnung – EnSikuMaV**

SCHNELL UND EFFEKTIV ENERGIE SPAREN

→ Kurzfristenergieversorgungsmaßnahmenverordnung – EnSikuMaV

Kurzfristig (bis 28.02.2023)



§ 12

Mindestwerte der Lufttemperatur für Arbeitsräume in Arbeitsstätten

Für Arbeitsräume in Arbeitsstätten gelten die in § 6 Absatz 1 Satz 1 festgelegten Höchstwerte für die Lufttemperatur als Mindesttemperaturwerte.

→ Bsp.: Überwiegend sitzend bis 19 °C

§ 10

Ladentüren und Eingangssysteme im Einzelhandel

In beheizten Geschäftsräumen des Einzelhandels ist das dauerhafte Offenhalten von Ladentüren und Eingangssystemen, bei deren Öffnung ein Verlust von Heizwärme auftritt, untersagt, sofern das Offenhalten nicht für die Funktion des Ein- oder Ausganges als Fluchweg erforderlich ist.

§ 11

Nutzungseinschränkung beleuchteter Werbeanlagen

Der Betrieb beleuchteter oder lichtemittierender Werbeanlagen ist von 22 Uhr bis 16 Uhr des Folgetages untersagt. Dies gilt nicht, wenn die Beleuchtung zur Aufrechterhaltung der Verkehrssicherheit oder zur Abwehr anderer Gefahren erforderlich ist und nicht kurzfristig durch andere Maßnahmen ersetzt werden kann.

Mit den geschlossenen Türen sparen wir Energie und freuen uns drinnen auf Sie.

**TÜR ZU
GESCHÄFT
GEÖFFNET**



SCHNELL UND EFFEKTIV ENERGIE SPAREN

→ Kurzfristenergieversorgungsmaßnahmenverordnung – EnSikuMaV

Mittelfristig (bis 30.09.2023)



§ 3

Hydraulischer Abgleich und weitere Maßnahmen zur Heizungsoptimierung

(1) Gaszentralheizungssysteme sind hydraulisch abzugleichen

1. bis zum 30. September 2023
 - a) in Nichtwohngebäuden im Anwendungsbereich des Gebäudeenergiegesetzes ab 1 000 Quadratmeter beheizter Fläche oder

Titel 1

Maßnahmen zur Steigerung der Energieeffizienz von Heizungsanlagen

§ 2

Heizungsprüfung und Heizungsoptimierung

(1) Der Eigentümer eines Gebäudes, in dem Anlagen zur Wärmeerzeugung durch Erdgas genutzt werden, ist verpflichtet, eine Heizungsprüfung durchzuführen und die Heizungsanlage des Gebäudes optimieren zu lassen. In diesem Rahmen ist zu prüfen,

1. ob die zum Betrieb einer Heizung einstellbaren technischen Parameter für den Betrieb der Anlage zur Wärmeerzeugung hinsichtlich der Energieeffizienz optimiert sind,
2. ob die Heizung hydraulisch abzugleichen ist,
3. ob effiziente Heizungsanlagen im Heizsystem eingesetzt werden oder
4. inwieweit Dämmmaßnahmen von Rohrleitungen und Armaturen durchgeführt werden sollten.

SCHNELL UND EFFEKTIV ENERGIE SPAREN

→ Mitarbeitersensibilisierung



- Schulungen, Plakate, Flyer
- Vorgesetzte müssen Vorbilder sein!
- Kontinuierlicher, fortdauernder Prozess
- 15 – 70 – 15 Regel
- Hohe Einsparungen möglich!

→ Mitarbeitermotivation

Broschüre: https://www.mittelstand-energiewende.de/fileadmin/user_upload_mittelstand/MIE_vor_Ort/Praxisleitfaden_Mitarbeitermotivation.pdf

SCHNELL UND EFFEKTIV ENERGIE SPAREN

Energieerzeugung:

- Eigenverbrauch lohnt sich!
- Strombedarf steigt an (für Wärme und Mobilität)
- Denken Sie auch an Fassade und Parkplätze
- In BW inzwischen PV-Pflicht (Neubau, Dachsanierung)

Bauen Sie eine PV-Anlage!



Quelle: focusEnergie GmbH & Co. KG



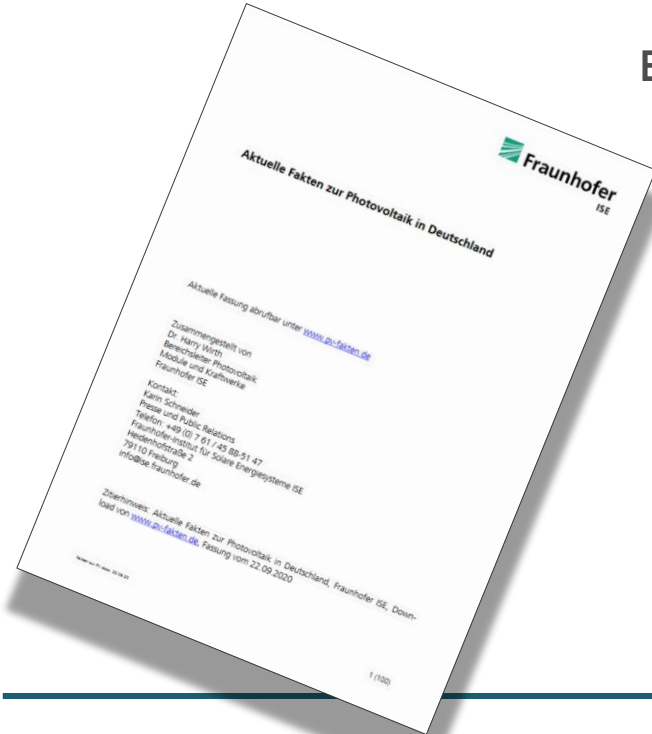
Quelle: Pexels.com

SCHNELL UND EFFEKTIV ENERGIE SPAREN

Bauen Sie eine PV-Anlage!

Kennzahlen zum Mitnehmen:

- Gestehungskosten ca. 5 – 10 Ct. / kWh (je größer die Anlage, umso geringer die Gestehungskosten)
- Ca. 5 – 8 m² pro kWp Platzbedarf
- Ertrag ca. 1000 kWh / kWp (Süddeutschland)
- 1000 – 1200 € / kWp (variiert, z.Zt. höher)
- Eigenverbrauch maximieren!
(Eigenverbrauchsquote)



SCHNELL UND EFFEKTIV ENERGIE SPAREN



Bauen Sie eine PV-Anlage!

Faktenpapier zum download:

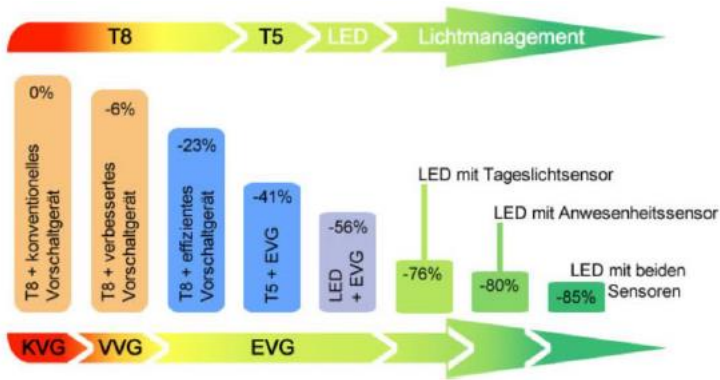
<https://www.photovoltaik-bw.de/pv-netzwerke/>

Mieterstrom: win-win für Vermieter und Mieter

SCHNELL UND EFFEKTIV ENERGIE SPAREN

Beleuchtung: And the winner is...LED (Light Emitting Diode)

→ Im Groß- und Einzelhandel bis zu 70 % der Energiekosten



Quelle: UTBW

MERKMALE UNTERSCHIEDLICHER LAMPENTECHNIKEN

Lampentyp	durchschnittliche Lebensdauer in h	Stromeinsparung	Anlaufzeit	Schaltfestigkeit
LED-Lampen	50.000	90 %	keine	sehr hoch
Energiesparlampen	8.000	75 %	Sekunden bis Minuten	mittel bis hoch
Halogen-Glühlampen	2.000	30 %	keine	hoch
Leuchtstoffröhren	8.000	*	Sekunden bis Minuten	mittel bis hoch
Glühlampen**	1.000	-	keine	hoch

* Bei gleicher Ausleuchtung zum Teil erhebliche Stromeinsparung.

** Hinweis: Die Aufführung von Glühlampen dient in dieser Übersicht hauptsächlich zu Vergleichszwecken. Gemäß der EU-Gesetzgebung (Ökodesign-Richtlinie) stellen Glühlampen heutzutage jedoch keine Option mehr dar.

SCHNELL UND EFFEKTIV ENERGIE SPAREN

Beleuchtung: And the winner is...LED (Light Emitting Diode)

→ Im Groß- und Einzelhandel bis zu 70 % der Energiekosten

ENERGIESPAREN DURCH LAMPENTAUSCH

	Bestand	Ersatzsystem	Einsparung
Büro- und Industriebeleuchtung	Leuchtstofflampen T8 mit konventionellem Vorschaltgerät	Leuchtstofflampen T5 mit elektronischem Vorschaltgerät	bis zu 20 %
Büro- und Industriebeleuchtung	Leuchtstofflampen T8 mit konventionellem Vorschaltgerät	LED-Röhre	bis zu 55 %
Außenbeleuchtung von Geschäften	Standard-Halogenlampen, Eco	LED Strahler	bis zu 88 %

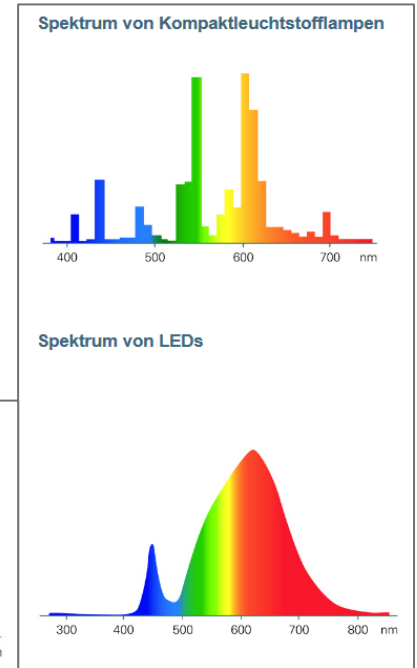
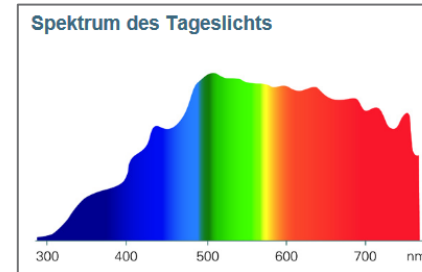
→ Kleinere Leuchtbestände können auch selber getauscht werden - Aufpassen bei T8-Röhren und Halogenlampen

SCHNELL UND EFFEKTIV ENERGIE SPAREN

Beleuchtung: And the winner is...LED (Light Emitting Diode)

→ Im Groß- und Einzelhandel bis zu 70 % der Energiekosten

- Amortisation i. d. R. nach 3 – 5 Jahren
- LED mit sehr hoher Lebensdauer!
- Mit Sensorik (Präsenz, Tageslicht) über 80 % Einsparung möglich (ggü. Leuchtstoff)
- Farbwiedergabeindex (Ra-Wert) bis 98
- Kein Quecksilber/giftigen Materialien in LED!
- **T8-Röhre wird zum 1.9.23 vom Markt genommen**
- 15 % Zuschussförderung über das BAFA
 - BEG (Anlagentechnik)



SCHNELL UND EFFEKTIV ENERGIE SPAREN

Heizung: Sofortmaßnahmen

- Heizung freihalten, Wärmestau vermeiden, Konvektion ermöglichen (T.-Delta Vor- Rücklauf)
- Thermostatventil richtig einstellen = Temperatureinstellung

So bedienen Sie Ihr Heizungsthermostat richtig

Es wird nicht schneller warm, wenn das Thermostat voll aufgedreht ist.

Left Scenario: Thermostat set to 3, room temperature (Raumtemperatur) is 16°C. The thermostat setting (Thermostat-einstellung) is 3. The desired temperature (Wunschtemperatur) is 20°C. The room temperature is constant at 16°C, which is energy-saving (energiesparend).

Right Scenario: Thermostat set to 5, room temperature (Raumtemperatur) is 16°C. The thermostat setting (Thermostat-einstellung) is 5. The desired temperature (Wunschtemperatur) is 20°C. The room temperature rises to 25°C, which is above the desired temperature, wasting energy (Energie wird verschwendet).

Mit dem Thermostat wird die **Wunschtemperatur** eingestellt:

ca. 28 °C
ca. 24 °C
ca. 20 °C
ca. 16 °C
ca. 12 °C
ca. 7 °C

Der **Temperaturfühler** vergleicht die Wunschtemperatur mit der Raumtemperatur.

Übertragungsgeräusch → Ventil → Warmwasser

Stand: 01/2018 | Daten: www.co2online.de | Grafik: www.meine-heizung.de

Quelle: imi-hydronic.com

SCHNELL UND EFFEKTIV ENERGIE SPAREN

Heizung: Sofortmaßnahmen

- Heizung freihalten, Wärmestau vermeiden (Konvektion ermöglichen)
- Thermostatventil richtig einstellen = Temperatureinstellung
- Heizkörper entlüften
- Evtl. elektronische Heizkörperthermostate nachrüsten
- Sind alle Heizungsrohre und Warmwasserleitungen gedämmt (→ Pflicht nach GEG in unbeheizten Räumen)



Quelle: eq-3.de

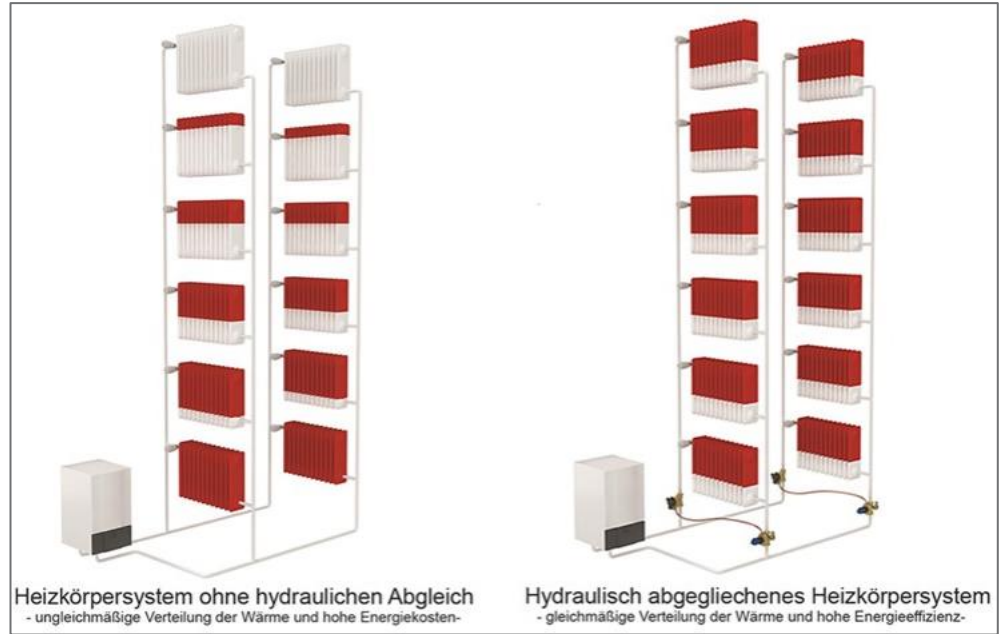
SCHNELL UND EFFEKTIV ENERGIE SPAREN

Heizung: Schnell umzusetzen...

- Hydraulischer Abgleich, Heizkurve einstellen
- Austausch der Heizungspumpe (bis 80 % Energieeinsparung)



Gefördert mit 15 % (BAFA -> BEG
-> Heizungsoptimierung)

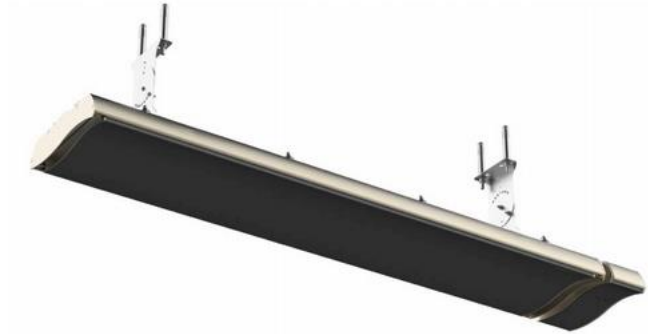


Quelle: danfoss.com

SCHNELL UND EFFEKTIV ENERGIE SPAREN

Heizung: Schnell umzusetzen...

- Tipp: Elektrische Infrarot-Dunkelstrahler



Quelle: infrarotheizung-experten.de

- Im Strahlungsbereich sofort angenehm warm
- Sonnen-Effekt
- Einfach und schnell nachrüstbar
- Vielfältige Anwendungen
- Beispiel: Kassenbereich, einzelne Bereiche in großen Räumen/Hallen, Werkstätten, Büros
- Integriert in Bilder oder Spiegel
- Keine Zugscheinungen
- Erwärmt nicht die Luft sondern Gegenstände



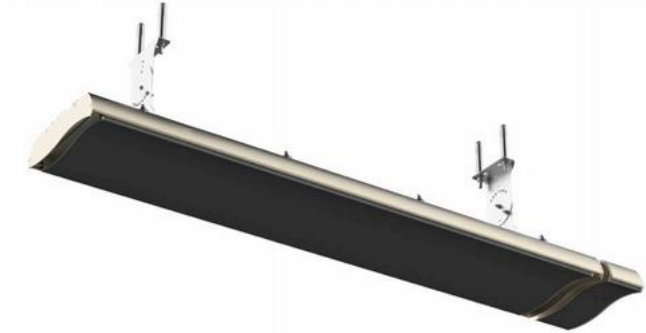
Quelle: Etherma.com



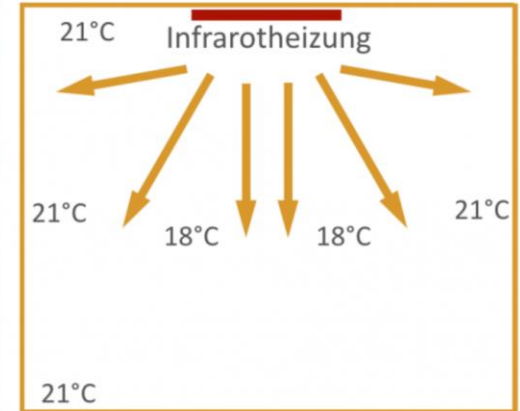
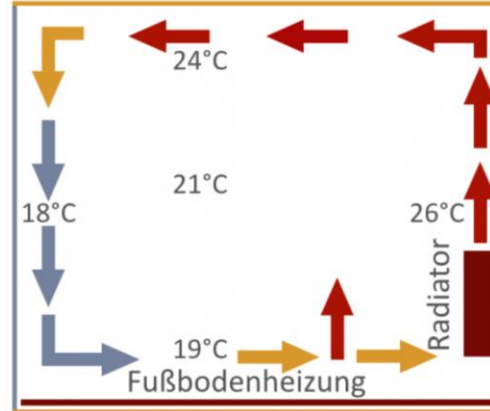
SCHNELL UND EFFEKTIV ENERGIE SPAREN

Heizung: Schnell umzusetzen...

- Tipp: Elektrische Infrarot-Dunkelstrahler



Quelle: infrarotheizung-experten.de



- Erwärmt nicht die Luft sondern Gegenstände/Wände

SCHNELL UND EFFEKTIV ENERGIE SPAREN

Heizung: Oder soll's ne neue Heizung sein?

- Energieberater*in
- Eine Energieberatung wird mit 80 % gefördert (gedeckt)
 - BAFA Energieberatung & Energieaudit



SCHNELL UND EFFEKTIV ENERGIE SPAREN

Kälteerzeugung: Sofortmaßnahmen

- Temperaturniveau prüfen! Jedes °C spart bis zu 6 % Energie
- Wärmeabgabe muss funktionieren (wie bei der Heizung) → Luftzirkulation ermöglichen; Lüftungsöffnungen freihalten
- Standort überprüfen → Weg von der Heizung; Sonnenstrahlung durch Fenster
- uU Zeitschaltuhr verwenden, wenn nachts keine Kühlung notwendig (z.B. Getränke)
- Bei Neuanschaffung auf Energielabel achten (A → G)
 - Truhe effizienter als Schrank; „Älter 20 Jahre? Raus damit.“
- Vereiste Gefriermöbel sofort abtauen, Eis entfernen (wirkt als Isolator)
 - Bis 15 % Energieersparnis



Quelle: freor.com

SCHNELL UND EFFEKTIV ENERGIE SPAREN

Kälteerzeugung: Schnell umzusetzen

- Dichtungen erneuern (Wärmebildkamera mieten?!)
- Türen nachrüsten bei offener Bauweise



Quelle: dsu-nl.com



Quelle: Kevin Philips aus Pixabay

- Luftschleier nachrüsten
- Beleuchtung in der Kühlanlage tauschen
- Kühlmittel ersetzen (R404a -> R448a; Kostenersparnis durch F-Gase Verordnung; geringeres GWP)



Quelle: freor.com

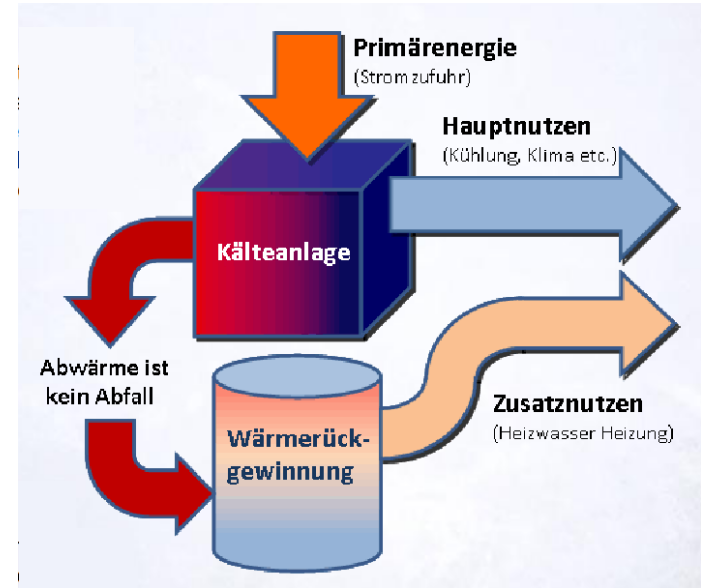
SCHNELL UND EFFEKTIV ENERGIE SPAREN

Kälteerzeugung: Komplexere Potenziale

- Wärmerückgewinnung (WRG) bei stationären Kälteanlagen
 - z.B. Unterstützung der Warmwasserbereitung
 - Ideal wenn gleichzeitiger, ganzjähriger Kälte- und Wärmebedarf
 - Metzgereien, Bäckereien, Gastronomie...etc

- Umfangreiche Förderung
 - BAFA -> Energieeffizienz -> Kälte- und Klimaanlage
 - Nur nicht-halogenierte Kältemittel
 - Förderung für stecker-fertige Kühlmöbel bis 10 lfm

- Neubau: Gesamtkonzept aus Heizung und Kälte mit WRG



Quelle: zaugg Kälte und Klima

SCHNELL UND EFFEKTIV ENERGIE SPAREN

Lüftungsanlage: Oft sind 20 % Einsparungen möglich...

→ Lüftungsanlagen können wahre Energiefresser sein!

- Regelmäßige Wartung!!!
- Fragen:
 - Regelbarkeit, Sensorik, Steuerung*
 - Strömungsgeschwindigkeit anpassen*
 - Filter regelmäßig tauschen (min. alle 6 Monate)
 - Wärmetauscher vorhanden? Nachrüsten! *
 - > 75 % Wärmerückgewinnung
 - Dichtigkeitsprüfung

* Besonders für ältere Anlagen

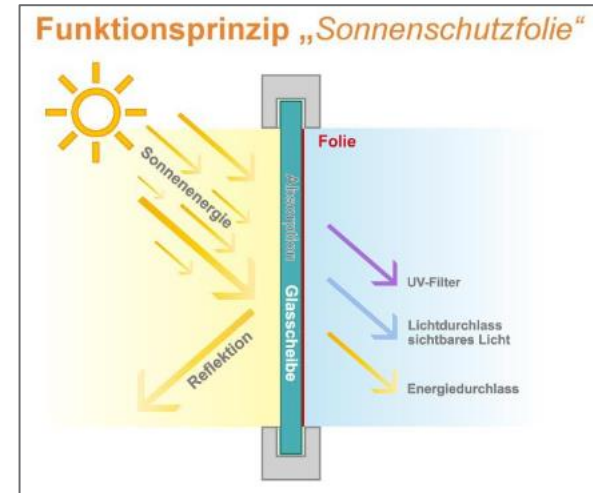


Quelle: pexels.com

SCHNELL UND EFFEKTIV ENERGIE SPAREN

Gebäudehülle: „fast“ alles wird gefördert...

- Energieberatung sinnvoll!
- Wärmedämmung: Fokus auf Dach und oberste Geschossdecke, Keller
- Veraltete Fenster und Türen austauschen
- Verschattung im Sommer
 - Begrünung?!
- UV/Sonnenschutzfolien für Schaufenster/Glasfronten
 - Verringert Wärmeeintrag und hilft gegen Ausbleichen



Quelle: ifoha

SCHNELL UND EFFEKTIV ENERGIE SPAREN

Förderungen: Augen auf im Förderdschungel

- Bundesförderung für effiziente Gebäude (BEG)



Bundesamt
für Wirtschaft und
Ausfuhrkontrolle

Bundesförderung für effiziente Gebäude – Einzelmaßnahmen
 Weitere Informationen finden Sie unter: www.bafa.de/beg

Gebäudehülle	Anlagentechnik	Wärmeerzeuger	Heizungsoptimierung
 <p>15 %</p>	 <p>15 %</p>	 <p>bis zu 40 %</p>	 <p>15 %</p>
<p>+ bis zu 50 % von der Fachplanung + Baubegleitung</p>			

Bundesamt für Wirtschaft und Ausfuhrkontrolle (BAFA)
 Dieses Werk ist lizenziert unter einer Creative Commons Namensnennung - Keine Bearbeitungen 4.0 International Lizenz (CC BY-ND/4.0)

Quelle: bafa

SCHNELL UND EFFEKTIV ENERGIE SPAREN

Förderungen: Augen auf im Förderdschungel

- Energieberatung
 Nichtwohngebäude (80
 %, max. 6000 €)

Bundeshilfe für Energieberatung für Nichtwohngebäude, Anlagen und Systeme



Modul 1: Energieaudit DIN EN 16247

Im Rahmen dieses Moduls werden Energieaudits gefördert, die den wesentlichen Anforderungen an ein Energieaudit im Sinne von § 8a des Gesetzes über Energiedienstleistungen und andere Energieeffizienzmaßnahmen (EDL-G) und insbesondere den Anforderungen der DIN EN 16247 entsprechen.

[➤ Mehr](#)



Modul 2: Energieberatung DIN V 18599

Gefördert werden Energieberatungen für Nichtwohngebäude im Bestand und im Neubau, die es ermöglichen, Energieeffizienz und erneuerbare Energien in den Planungs- und Entscheidungsprozess einzubeziehen und damit die Effizienzpotentiale zum individuell günstigsten Zeitpunkt auszuschöpfen.

[➤ Mehr](#)

Quelle: bafa



Bundesamt
für Wirtschaft und
Ausfuhrkontrolle

SCHNELL UND EFFEKTIV ENERGIE SPAREN

Förderungen: Augen auf im Förderdschungel

- Energieeffizienz



E-Lastenfahräder

Das Programm löst die zum 28.02.2021 ausgelaufene Förderung von elektrisch angetriebenen Schwerlastfahrrädern im Rahmen der Kleinserien-Richtlinie ab.

[➤ Mehr](#)



Bundeförderung für Energie- und Ressourceneffizienz in der Wirtschaft – Zuschuss und Kredit

Mit der Bundesförderung für Energieeffizienz in der Wirtschaft fördert das BAFA Unternehmen, die in hocheffiziente Technologien sowie erneuerbare Energien investieren und damit nachhaltig für sparsame und rationelle Energieverwendung in ihrem Betrieb sorgen.

[➤ Mehr](#)



Kälte- und Klimaanlage

Um die Treibhausgasemissionen in der Kälte- und Klimatechnik in Deutschland zu mindern, fördert das BAFA die Errichtung neuer oder die Sanierung bestehender gewerblicher Kälte- oder Klimaanlage mit nicht rückzahlbaren Zuschüssen.

[➤ Mehr](#)



Bundesamt
für Wirtschaft und
Ausfuhrkontrolle

Quelle: bafa

SCHNELL UND EFFEKTIV ENERGIE SPAREN

Förderungen: Augen auf im Förderdschungel

- Förderdatenbanken:

www.foerderdatenbank.de

www.foerderdatenbank.hde-klimaschutzoffensive.de

<https://www.kea-bw.de/foerderberatung>

SCHNELL UND EFFEKTIV ENERGIE SPAREN

Unterstützungsangebote:

Zahlreiche Angebote zur
kostenfreien
Unterstützung!

Energieagenturen

Kammern und Verbände

Landesinitiativen

Klimaschutz der Kommune

Angebote wie KEFF

SCHNELL UND EFFEKTIV ENERGIE SPAREN

Energieberatersuche:

<https://www.energie-effizienz-experten.de/>

***Einbindung eines Energieberater für die
Antragstellung der Förderungen teilweise notwendig**

VIELEN DANK FÜR IHRE AUFMERKSAMKEIT

Effizienz
ist Erfolg.

www.keff-bw.de