

DMS  
G m b H



Weit mehr als nur Druck

# HYGIENESCHUTZ FÜR IHRE KUNDEN UND MITARBEITER

KASSEN UND COUNTER SCHUTZ / AUFSTELLER / INFOTAFELN / HINWEISAUFKLEBER



www.druck-media-service.com

Ihr Ansprechpartner

DMS GmbH  
Zentrale

Mail: [info@druck-media-service.com](mailto:info@druck-media-service.com)

Tel.: +49 (0) 571 - 38883912

Zur Porta 15, 32457 Porta Westfalica



# KASSENSCHUTZ

## RUNDUMSCHUTZ - SINGLE KASSEN

Fertig bestückte Kasse:

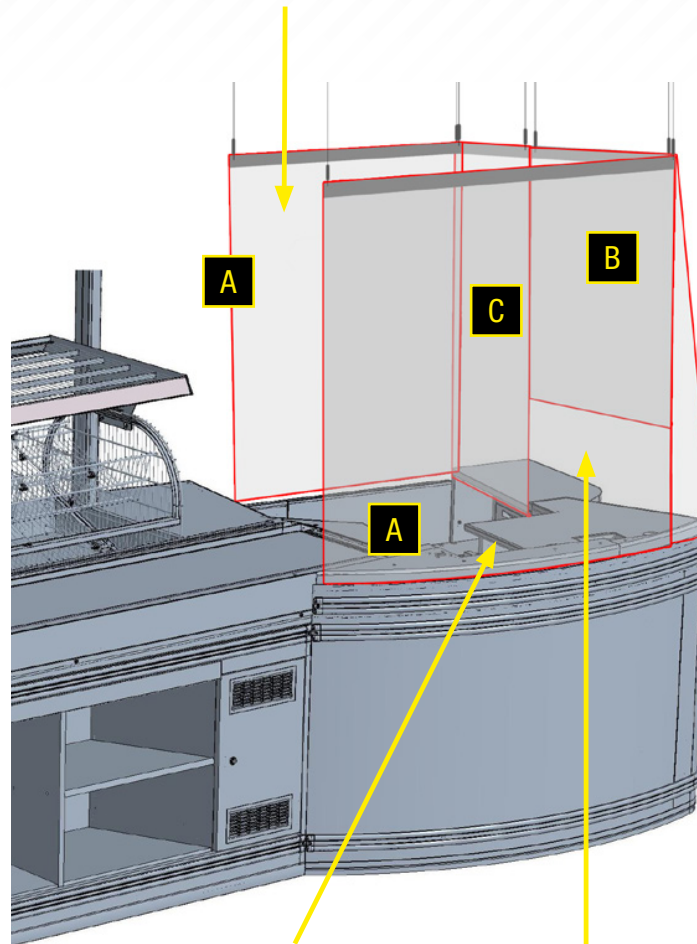


Unser System ist deutschlandweit das einzige, welches vollen Rundum-Schutz für Kassen bietet.



Weit mehr als nur Druck

Schutz von hinten, flexibel beweglich für zügigen Kassenwechsel.



Schutz von vorn, komplett verschlossen über den gesamten Bereich vor der Kasse.

Schutz von der Seite. Nur unten offen für Waren und Bedienung des Terminals.

Im Set:

- 2x Schutzfolie 100x140 cm
- 1x Schutzfolie 100x140 cm mit Ausschnitt
- 1x Schutzfolie 50x140 cm
- 5x Klebepunkte
- 2x Kabelbinder
- Aufbauanleitung

2x Folie: 100 x 140 cm



1x Folie: 100 x 140 cm mit Ausschnitt



1x Folie: 50 x 140 cm



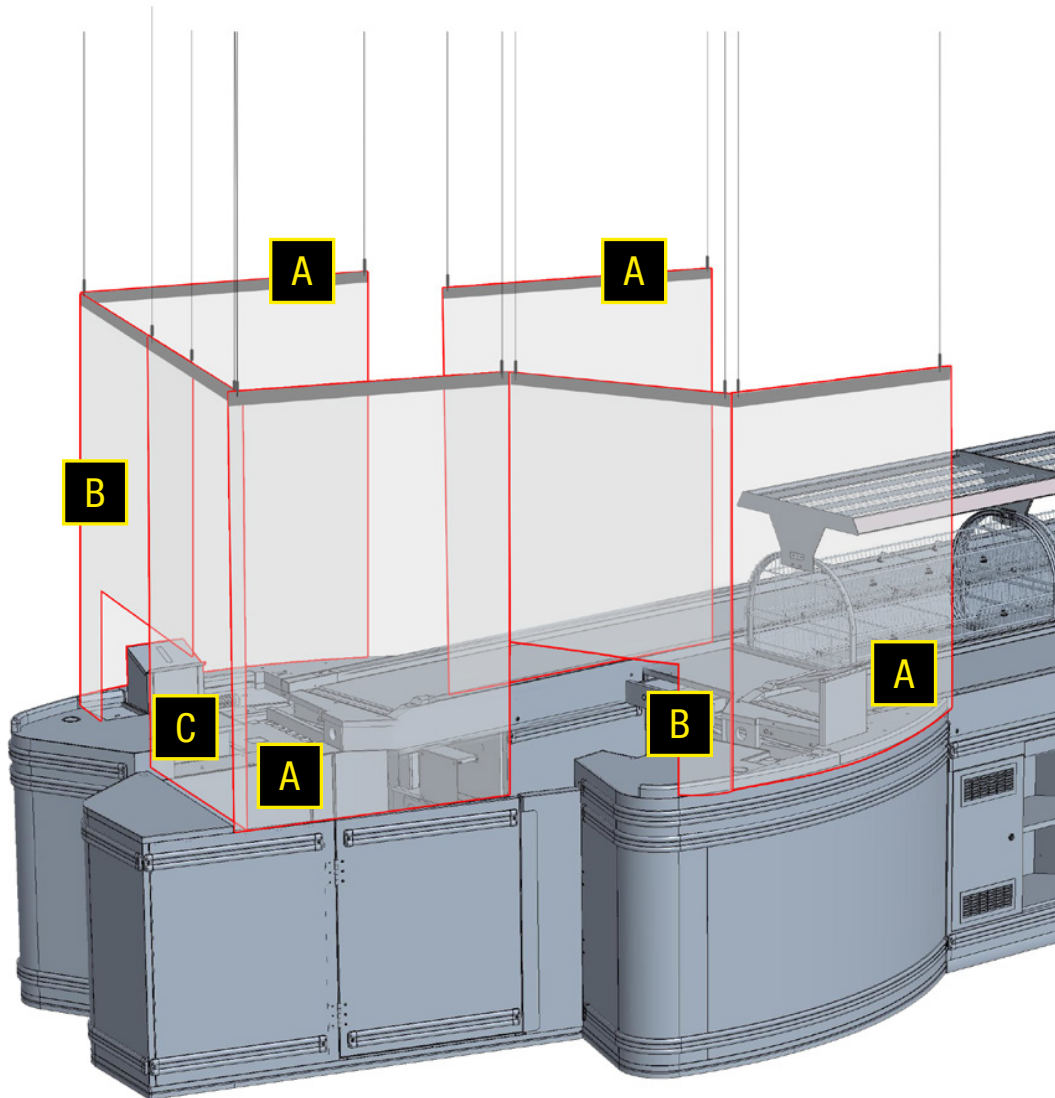
Jede Folie wird an jeweils 2 Standard Abhängeseilen aufgehängt.

Benötigt werden noch Leiter, Zollstock, evtl. Seitenschneider

# KASSENSCHUTZ

## RUNDUMSCHUTZ - TANDEM KASSEN

Fertig bestückte Tandemkasse:



Im Set:

- 4x Schutzfolie 100x140 cm
- 2x Schutzfolie 100x140 cm mit Ausschnitt
- 2x Schutzfolie 50x140 cm
- 10x Klebepunkte
- 4x Kabelbinder
- Aufbauanleitung

4x Folie: 100 x 140 cm

A

2x Folie: 100 x 140 cm  
mit Ausschnitt

B

2x Folie: 50 x 140 cm

C

Jede Folie wird an jeweils 2 Abhängeseilen aufgehängt.

Benötigt werden noch Leiter, Zollstock, evtl. Seitenschneider

DMS  
G m b H



Weit mehr als nur Druck

# KASSENSCHUTZ

## FOLIENWAND UNIVERSELL MIT FENSTER



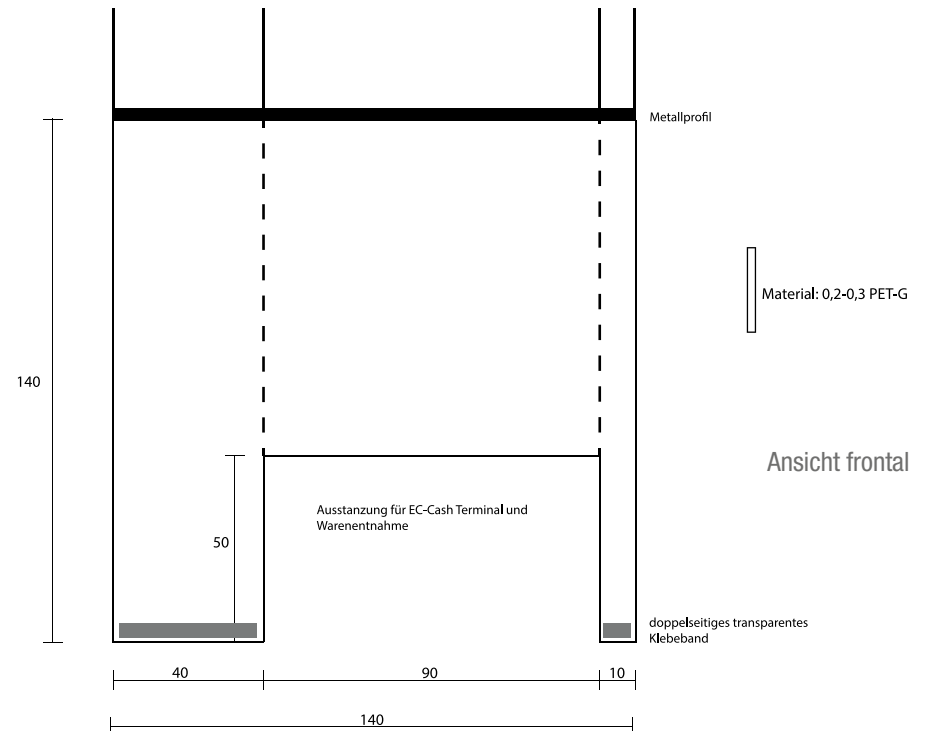
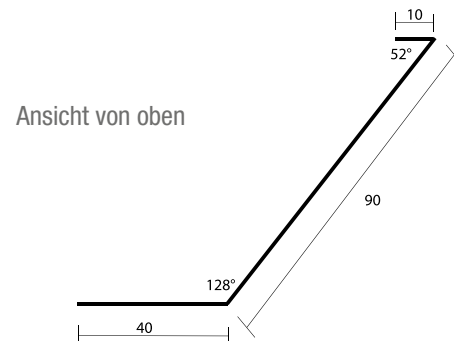
Weit mehr als nur Druck



- Folie mit Abhängung 0,2-0,3 PET-G
- Vorkonfektioniert am unteren Ende mit transparenten Klebestreifen
- Behandelte Folie mit Öffnungen für EC-Cash-Terminal und Warenentnahme
- Metallschienen zur Abhängung der Folie mit Lochbohrungen, die einen Abstand von unter 5mm haben

Folie wird an 4 Abhängeseilen aufgehängt.

Benötigt werden noch Leiter, Zollstock, evtl. Seitenschneider



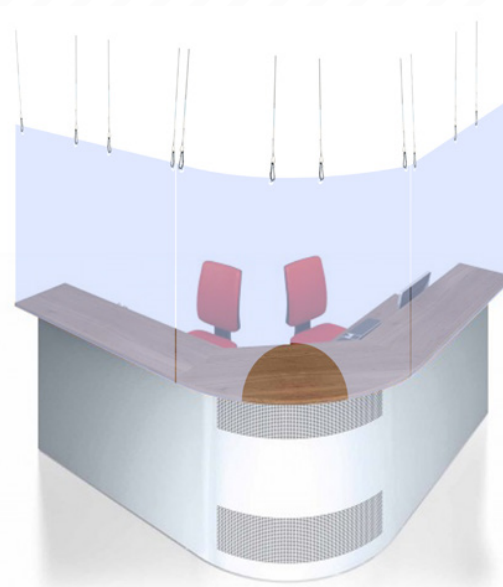
# SCHUTZFOLIE

## UNIVERSELL FÜR KASSEN, COUNTER UND EMPFANGSTHEKEN

Einsatzbeispiele:



Kasse



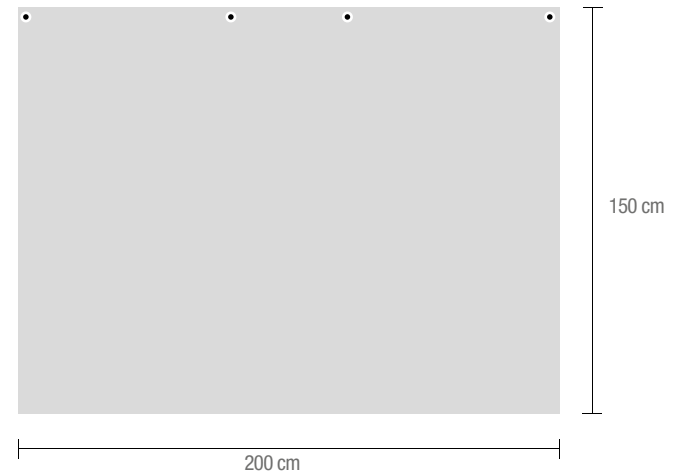
Empfangstheke

Schnelle, günstige und einfache  
Fixierung mit Klebeband

- Folie 1 mm stark
- Geöst
- Flexibler Einsatz
- Auch mehrere Folien individuell kombinierbar

Folie wird an 4 Abhängeseilen aufgehängt.

Benötigt werden noch Leiter, Zollstock, evtl. Seitenschneider



Weit mehr als nur Druck

# SPUCK- UND NIESSCHUTZ-AUFSTELLER

## SCHUTZSCHEIBE INKL. STECKFÜSSE



Weit mehr als nur Druck



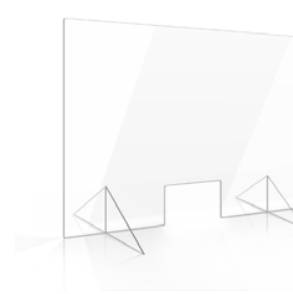
- Spuck- und Niesschutz für Einzelhandel, Ärzte, Apotheken uvm.
- Senkung des Infektionsrisikos durch Corona- und Grippeviren
- Erhöhter Hygieneschutz von Mitarbeitern und Kunden
- Hochtransparente stabile Kunststoffscheibe (Plexiglas, Makrolon)
- Einfaches, schnelles Aufstellen ohne Werkzeug
- In 4 Standardgrößen verfügbar, individuelle Größen auf Anfrage
- Individuelle Bedruckung oder Beklebung auf Anfrage
- Flexibel positionierbar und wiederverwendbar
- Platzsparende, flache Lagerung
- Mit und ohne Durchreiche verfügbar

### IN AUSFÜHRUNGEN:



Schutzscheibe: 90 x 60cm  
Durchreiche: 25 x 15cm  
Materialstärken: 4mm, 3mm

Mit oder ohne Durchreiche



Schutzscheibe: 100 x 75cm  
Durchreiche: 25 x 15cm  
Materialstärken: 4mm, 3mm

Mit oder ohne Durchreiche

Mit einem Spuckschutz schützen Sie sich und Ihre Angestellten wirksam gegen face-to-face Übertragungen von Corona, Grippe und anderen

Viren, die über simples Sprechen, Niesen und Husten übertragen werden können.

Mit diesem mobilen und universell einsetzbaren Aufsteller reduzieren Sie das Risiko einer unmittelbaren Übertragung von Erregern über Luft und Hände erheblich. Der Schutzschild wird nur zusammengesteckt und ist binnen weniger Sekunden aufgestellt und einsatzbereit.

Die verschiedenen Größen sind für sämtliche Tief- und Hochtresen im Einzelhandel, Büros mit 2 oder mehr Personen, Apotheken, Arztpraxen, Krankenhäusern, Ämtern und sonstigen öffentlichen Einrichtungen geeignet.



Schutzscheibe: 60 x 90cm  
Durchreiche: 25 x 15cm  
Materialstärken: 4mm, 3mm

Mit oder ohne Durchreiche



Schutzscheibe: 75 x 100cm  
Durchreiche: 25 x 15cm  
Materialstärken: 4mm, 3mm

Mit oder ohne Durchreiche

# SPUCK- UND NIESSCHUTZ-AUFSTELLER

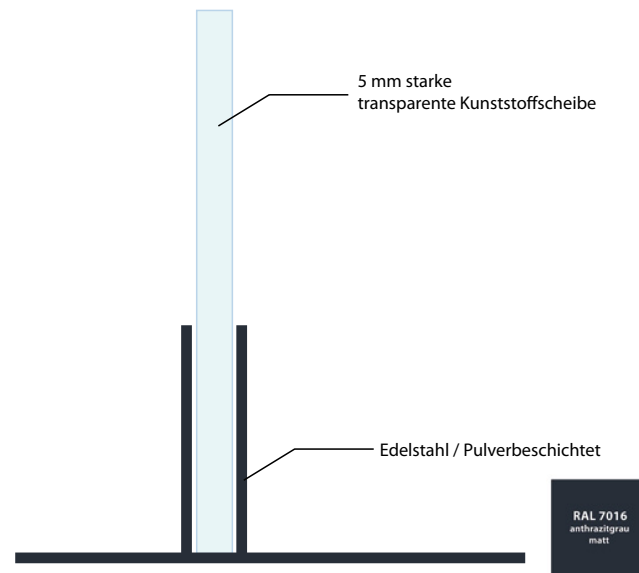
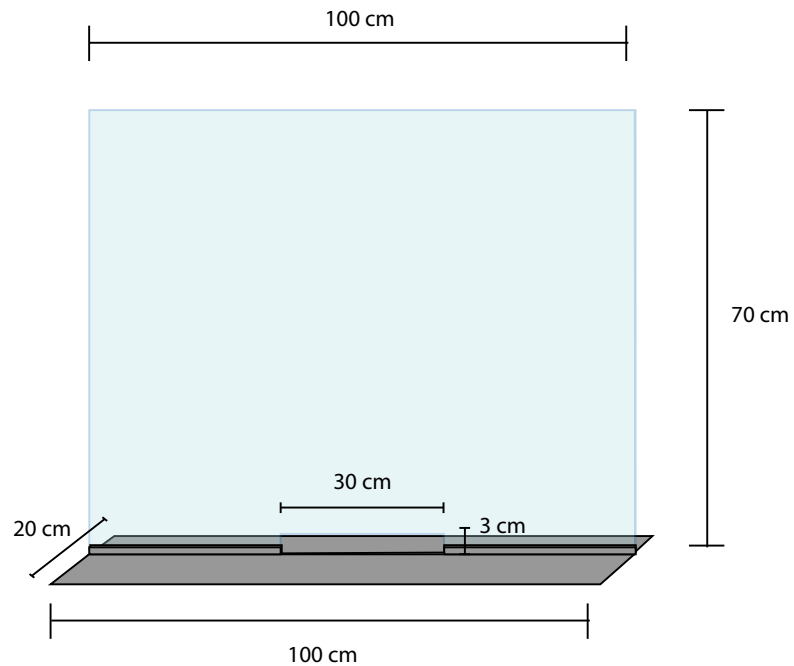
## SCHUTZSCHEIBE MIT METALLFUSS



Weit mehr als nur Druck



- Grundmaße: 100cm breit x 70cm hoch x 20cm tief
- Material:
  - 5mm starke transparente Kunststoffscheibe
  - Fuß aus Edelstahl/Pulverbeschichtet
- Farbe: RAL 7016 (anthrazitgrau)
- Platzsparende, flache Lagerung
- Mit und ohne Durchreiche verfügbar



# SPUCKSCHUTZ-SCHEIBE MIT KLETTBANDBEFESTIGUNG

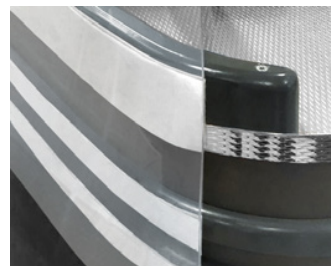


Weit mehr als nur Druck



- Spuck- und Niesschutz für Einzelhandel, Busse/ÖVM, Ärzte, Apotheken uvm.
- Senkung des Infektionsrisikos durch Corona- und Grippeviren
- Erhöhter Hygieneschutz von Mitarbeitern und Kunden
- Schnelle Anbringung ohne Werkzeug
- Hochtransparente biegsame Kunststoffscheibe (Plexiglas, Makrolon)
- Auch für gerundete Tresen perfekt geeignet
- Inkl. selbstklebendem Klettband, flexibel positionierbar
- In 2 Standardgrößen verfügbar, individuelle Größen auf Anfrage
- Individuelle Bedruckung und Beklebung auf Anfrage
- Mit und ohne Durchreiche verfügbar

## SCHUTZSCHEIBE INKL. SELBSTKLEBENDEM KLETTBAND



Schutzscheibe: 150x100 cm  
Durchreiche: 25x15 cm  
Materialstärken: 3 mm, 2 mm  
Mit oder ohne Durchreiche



Schutzscheibe: 100x100 cm  
Durchreiche: 25x15 cm  
Materialstärken: 3 mm, 2 mm  
Mit oder ohne Durchreiche

Mit einem Spuckschutz schützen Sie sich und Ihre Angestellten wirksam gegen face-to-face Übertragungen von Corona, Grippe und anderen

Viren, die über simples Sprechen, Niesen und Husten übertragen werden können.

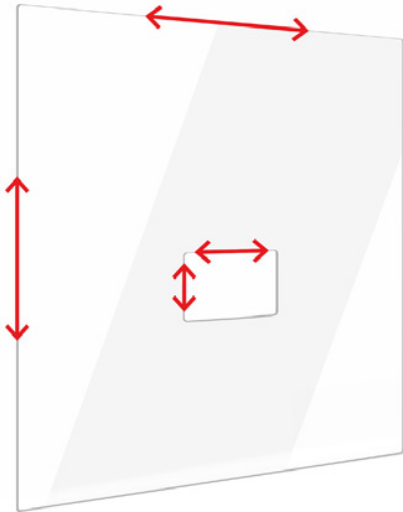
Mit diesem mobilen und universell einsetzbaren Aufsteller reduzieren Sie das Risiko einer unmittelbaren Übertragung von Erregern über Luft und Hände erheblich. Der Schutzschild wird nur zusammengesteckt und ist binnen weniger Sekunden aufgestellt und einsatzbereit.

Die verschiedenen Größen sind für sämtliche Tief- und Hochtresen im Einzelhandel, Büros mit 2 oder mehr Personen, Apotheken, Arztpraxen, Krankenhäusern, Ämtern und sonstigen öffentlichen Einrichtungen geeignet.



# SPUCKSCHUTZ SPEZIALANFERTIGUNGEN

INDIVIDUELLE GRÖSSEN UND DURCHREICHEN



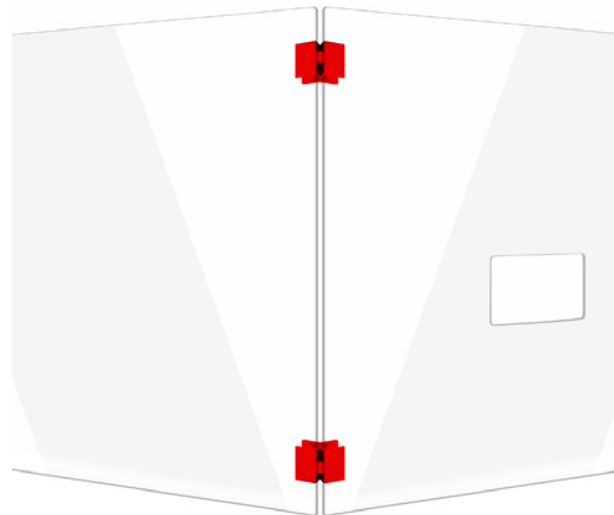
BEDRUCKT/BEKLEBT MIT LOGO/TEXT/BILDERN



BEDRUCKT/BEKLEBT MIT WARNHINWEISEN



ABSCHIRM-SPUCKSCHUTZE MIT SCHARNIEREN



Weit mehr als nur Druck

# PERSONENAUFSTELLER



- Groß und nicht übersehbar
- Schneller Steckaufbau
- Platzierung an Eingängen, Kassen, Gängen
- Fertiges Design wählen oder individuelle Anfertigung
- Andere Materialien auf Anfrage

Größe: 85x100 cm



# HYGIENEHINWEIS-SCHILDER

## FERTIGE DESIGNS ODER MIT WUNSCHMOTIV

Mit der richtigen Beschriftung sensibilisieren Sie Ihre Angestellten und Kunden sich situationsangemessen und verantwortungsvoll zu verhalten. Jedes unserer Hinweisschilder ist in 4 vorgefertigten Designs erhältlich. Für individuelle Formate und Designs kontaktieren Sie uns bitte.



Weit mehr als nur Druck



## HARTSCHAUM-DECKENABHÄNGER



- Inkl. Lochbohrungen
- Doppelseitig bedruckt
- Fertiges Design oder Wunschmotiv

Größe: 60x40/40x60 cm

Doppelseitig



- Inkl. Lochbohrungen
- Doppelseitig bedruckt
- Fertiges Design oder Wunschmotiv

Größe: 70x50/50x70 cm

Einseitig

Doppelseitig

# DECKENHÄNGER

## HANDSCHUHE HYGIENE-HINWEIS



Weit mehr als nur Druck



- Produkt: Deckenhänger
- Maße: ca. 100 x 35 cm Durchmesser
- Material: DISPA®



Größe: 100x35 cm oder Wunschmaß

Einseitig

Doppelseitig

# REGALWOBBLER

## HANDSCHUHE HYGIENE-HINWEIS



- Produkt: Wobbler
- Maße: ca. 15 cm Durchmesser
- Einseitig bedruckt
- Zum ankleben oder einstecken in die Regalleiste
- Auffälliges Element zwischen der Ware



Größe: Ø 15 cm

Einseitig

DMS  
G m b H



Weit mehr als nur Druck

# HYGIENEHINWEIS-AUFKLEBER

## FERTIGE DESIGNS ODER MIT WUNSCHMOTIV



Weit mehr als nur Druck

### FUSSBODENAUFKLEBER



- Sehr robust und abriebbeständig
- Trittsicher und rutschfest
- Fertiges Design oder Wunschmotiv

Größe: 80x60/60x80 cm



- Sehr robust und abriebbeständig
- Trittsicher und rutschfest
- Fertiges Design oder Wunschmotiv

Größe: 80x60/60x80 cm

### KLEBEFOLIEN / AUFKLEBER



Größe: 80x60/60x80 cm



Größe: 70x50/50x70 cm

- Klebt auf Wänden, Scheiben, Tresen und mehr
- Wiederablösbar
- Fertiges Design oder Wunschmotiv

# KUNDENSTOPPER

## KOMBINIERT MIT FUSSBODENAUFKLEBER



Weit mehr als nur Druck



### KUNDENSTOPPER

- A3 Hoch- oder Querformat
- Ein Klapprahmen ermöglicht Motivwechsel
- Maximale Höhe ca. 113 cm
- Druck, Beschriftung mit Standardmotiv oder Wunschmotiv

### FUSSBODENAUFKLEBER

- Rutschfest, wieder ablösbar
- Größe, Form, Druck, mit Standardmotiv oder Wunschmotiv

DMS  
G m b H



Weit mehr als nur Druck

## DANKE FÜR IHRE AUFMERKSAMKEIT! IHR ANSPRECHPARTNER

**DMS GmbH**  
Zentrale

Mail: [info@druck-media-service.com](mailto:info@druck-media-service.com)  
Tel.: +49 (0) 571 - 38883912  
Zur Porta 15, 32457 Porta Westfalica



[www.druck-media-service.com](http://www.druck-media-service.com)